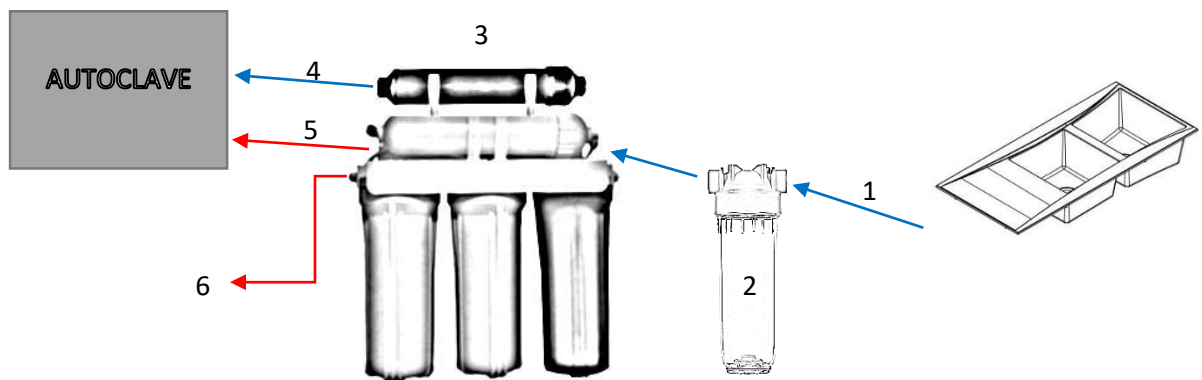


### HEMA DEMINERALISATEUR POUR EAU DURE

#### AVEC REMPLISSAGE AUTOMATIQUE



- 1 : Arrivée d'eau d'un Robinet ou Vanne 20/27 ou autre
- 2 : Filtre Anti Calcaire
- 3 : Ensemble Déminéralisateur 5 Etapes
- 4 : Eau Déminéralisée
- 5 : Câble de détection pour Remplissage Automatique
- 6 : Prise de courant : Transformateur 24 VDC

#### **Contenu du pack Démi Dure Auto :**

**+ 1 Porte Filtre avec une cartouche Anti Calcaire** pour les eaux de dures à très dures. Ceci permet d'envoyer au déminéralisateur, une eau légèrement adoucie ce qui prolonge la vie des cartouches.

**+ 1 DEMINERALISATEUR direct sans réservoir de stockage et sans production d'eau de rejet contrairement à un osmoseur ! Un osmoseur rejette plus de 5 litres d'eau à l'égout pour lui fabriquer 1 litre d'eau osmosée !!!!!**

(Étape 1) **Pré-filtre de Sédiment de 1 Microns** : Avec l'estimation de seulement 1 micron, il apporte une filtration efficace pour supprimer le sable, les algues, la rouille et les particules en suspensions supérieur à 1 micron. Il protégera la membrane d'ultra filtration. \*capacité théorique 4000 litres  
 (Étape 2) **Pré-filtre charbon actif granulaire** : Composé uniquement avec du charbon actif granulaire à haut pouvoir d'absorption pour supprimer 99% du chlore, des pesticides et herbicides, produits chimique organiques, mauvais goûts et odeurs présent dans l'eau. \*capacité théorique 4000 litres

(Étape 3) **Pré-filtre charbon bloc** : Composé de charbon en bloc pour supprimer 99% du chlore, des pesticides et herbicides, produits chimique organiques, mauvais goûts et odeurs présent dans l'eau et ainsi préserver la membrane d'ultra filtration. \*capacité théorique 4000 litres

(Étape 4) **Membrane ultrafiltration** : la porosité de cette cartouche se situe entre 0,1 et 0,01 $\mu$ . Etant donné le rôle primordial de la cartouche ultra filtration sa surface totale éliminera le maximum des matières restant encore dans l'eau après le passage au travers de la cartouche Charbon bloc. Le diamètre des pores se trouvant sur la membrane sont tellement minuscules qu'ils sont capables de retenir les impuretés dont la taille est inférieure à 0,01 microns. Elle supprimera les virus, bactéries, molécules organiques et inorganiques mais ne supprimera pas les minéraux présent dans l'eau . \* capacité théorique 6000 litres

(Étape 5) **Cartouche de Déionisation**. Il s'agit d'une cartouche efficace pour parfaire votre dispositif. Grâce à son utilisation, l'eau produite est remarquablement pure: son niveau de TDS s'approche de 0 PPM (particules par millions) et sa conductivité avoisine 0,1 micromètres. Le principe de fonctionnement de cette cartouche de Déionisation est à la fois simple et efficace: lors de son passage dans la cartouche, l'eau est soumise à des résines cationiques et anioniques, c'est-à-dire riches en ions minéraux. Ces résines sont dites échangeuses dans la mesure où, au contact de l'eau, elles retirent les cations et les anions présents dans celle-ci. Lors de ce processus chimique, des ions hydroxyde et hydrogène prennent la place des minéraux dissous puis se recombinent jusqu'à former des molécules H<sup>2</sup>O, et donc de l'eau.

A la sortie de la cartouche de Déionisation, l'eau présente une très faible concentration en atomes de sulfate, de chlorure, de fer, de cuivre, de sodium et de calcium.

**Elle est dite déminéralisée (ou déionisée).**

+ **Le remplissage automatique de l'autoclave** : Vous n'aurez plus à vous soucier s'il y a de l'eau dans le réservoir de votre stérilisateur. La mise en place d'un flotteur supplémentaire dans votre réservoir (Niveau haut) et avec la mise en marche d'une électrovanne sur le déminéralisateur, le réservoir se remplira tout seul et l'eau se coupera automatiquement une fois votre réservoir plein. Réalisable sur Autoclave HORS GARANTIE !!!

**TARIF : 999 € TTC**

Tout Compris :

Déplacement + Installation + Modification Autoclave

Pour commander ou pour un renseignement :

Merci d'utiliser l'onglet « Contact » sur le site [www.steph-messier.com](http://www.steph-messier.com)

ou par mail : [stephane.smsc@gmail.com](mailto:stephane.smsc@gmail.com)



